



Опреснительные установки испарительного типа

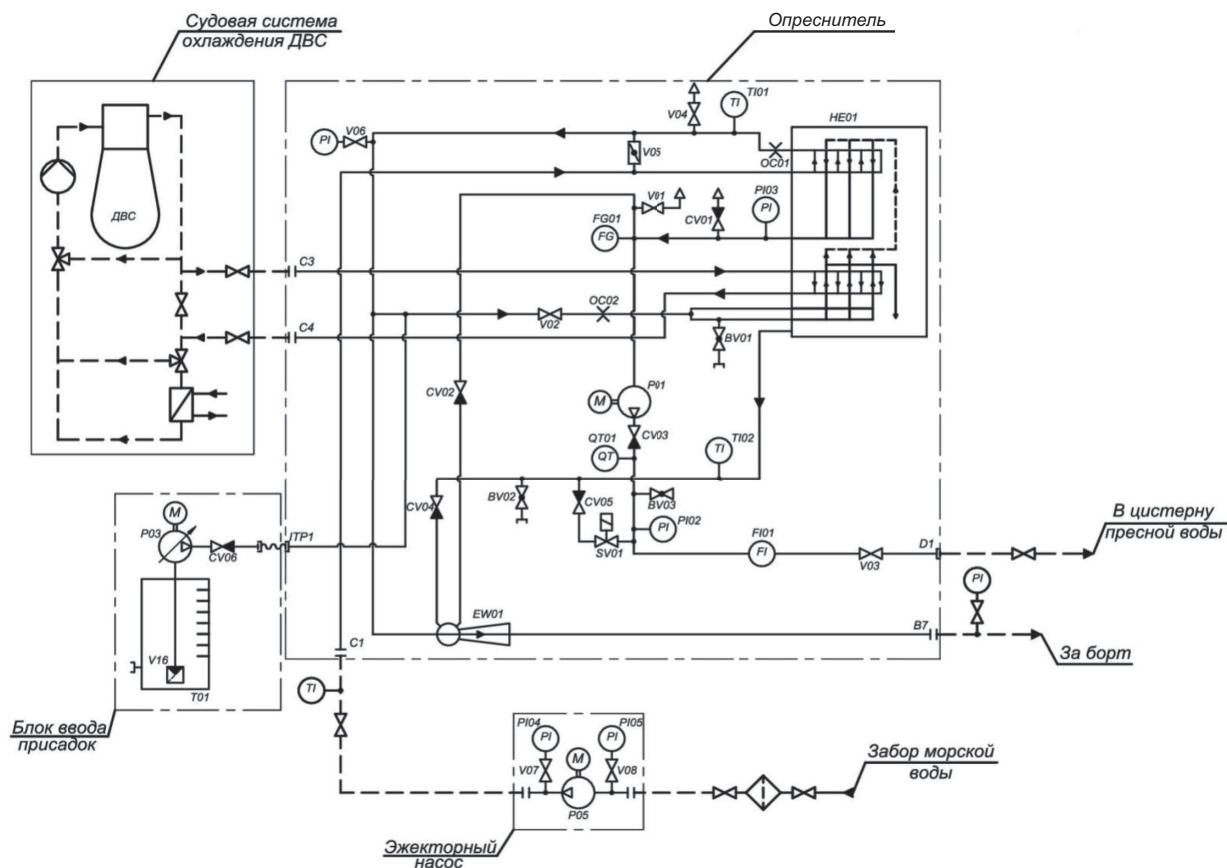


Опреснительные установки испарительного типа предназначены для работы в автоматическом режиме. В опреснительных установках используется технология вакуумной дистилляции для обеспечения бесперебойного снабжения пресной водой, вырабатываемой из морской воды. Применение в теплообменниках опреснителей титановых пластин и использование материалов на основе сплавов цветных металлов обеспечивает низкую интенсивность процессов образования накипи и предотвращает коррозию ответственных частей. После настройки в соответствии с условиями эксплуатации они не нуждаются в дополнительных регулировках и требуют минимального технического обслуживания.

Преимущества:

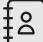
- Простой компактный монтаж;
- Возможность использования воды охлаждения главного дизель-генератора и воды горячего водоснабжения или пара в модуле подогрева горячей воды;
- Использование вакуумной дистилляции и охлаждения конденсатом;
- Высокий уровень эффективности;
- Длительный эксплуатационный ресурс;
- Удобство технического обслуживания;
- Низкие эксплуатационные расходы.


Опреснительные установки поставляются со свидетельством РС.




Варианты комплектации:


- блок генератора пресной воды, включающий теплообменники для испарения и конденсации, корпус генератора, эжектора рассола и воздуха, насос пресной воды, датчик контроля пресной воды и раму;
- щит питания и управления с пускателями насосов и солемером (поставляется отдельно);
- комбинированный насос охлаждающей и эжекторной воды с электродвигателем (при наличии в заказе, поставляется отдельно);
- дозатор противонакипных реагентов питательной воды (необходим при температуре теплоносителя выше 75°C);
- блок догрева (при наличии в заказе, поставляется отдельно);
- фильтр для морской воды (при наличии в заказе, поставляется отдельно);
- УФ-стерилизатор (при наличии в заказе, поставляется отдельно);
- минерализатор (при наличии в заказе, поставляется отдельно);
- индикаторы, запорная арматура (при наличии в заказе, поставляется отдельно).

 **КОНТАКТЫ**

 e-mail: info@promtech.org

 факс: +7 (495) 221-05-50, доб. 2095

 www.promtech.org

 **САНКТ-ПЕТЕРБУРГ**


191119, г. Санкт-Петербург, ул. Боровая, д. 32,
БЦ «Стелс», 6 этаж, офис 611.
Тел.: +7 (812) 334-90-50

 **МОСКВА**

117638, г. Москва, ул. Одесская, д. 2,
башня «С», 7 этаж.
Тел.: +7 (495) 645-00-71

 **ВЫБОРГ (производство)**

188800, Ленинградская обл., Выборгский район,
г. Выборг, ул. Рубероидная, 27

 **ЯРОСЛАВЛЬ (производство)**

150044, г. Ярославль,
2-й Промышленный проезд, д. 11, лит. В, пом. 1.

