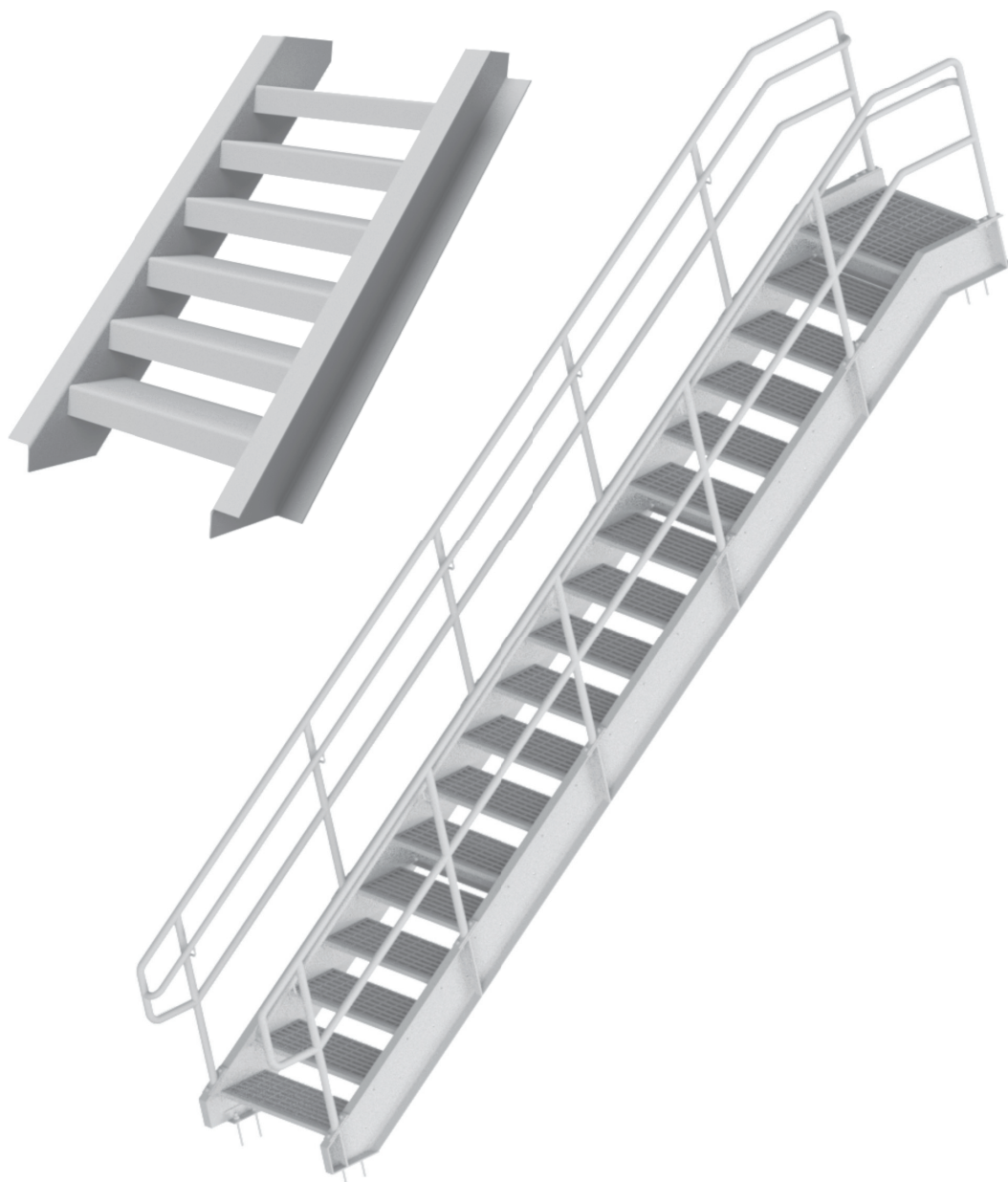




**ПРОМТЕХНОЛОГИИ**  
INDUSTRIAL TECHNOLOGIES

# Трапы судовые стационарные



Трапы судовые производства ООО «ПРОМТЕХНОЛОГИИ» соответствуют требованиям ПБРМ.364140.0001 ТУ, ГОСТ 26314 и правилам РС.

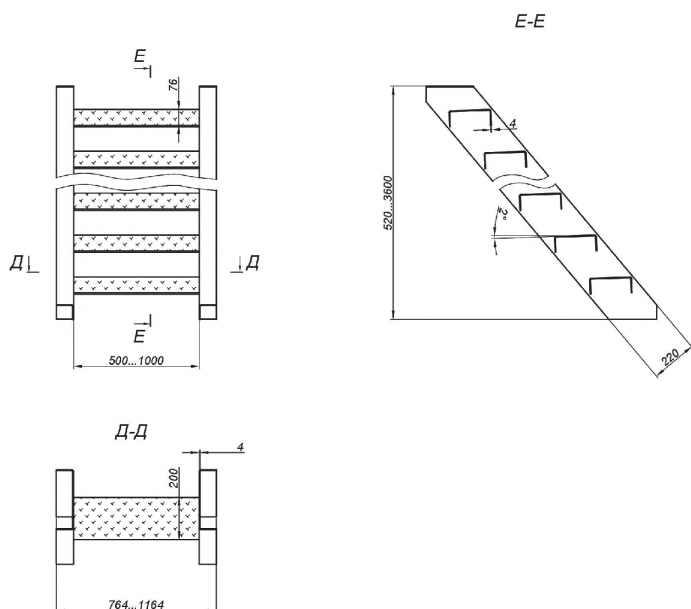
Наклонные и вертикальные судовые стационарные трапы предназначены для установки на надводных судах, кораблях, морских сооружениях, платформах, плавсредствах и т.п.

---

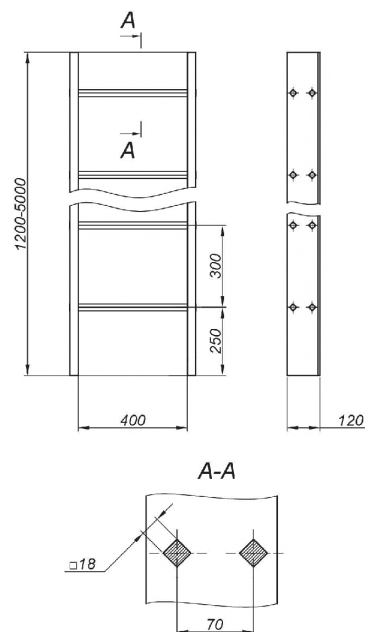
Для заказа обращаться на [info@promtech.org](mailto:info@promtech.org)



ТРАП НАКЛОННЫЙ



ТРАП ВЕРТИКАЛЬНЫЙ



Тип	Наименование	Конструкция ступенек	Исполнение*
1	Наклонный трап	Фланцевая	1-ф
		Непрерывная	1-н
		Двухпрутковая	1-дп
		Трехпрутковая	1-тп
		Решетчатая	1-р
2	Вертикальный трап	Однопрутковая	2-п
		Двухпрутковая	2-дп
		Трубчатая	2-т

\* По запросу производим другие варианты исполнений.



КОНТАКТЫ



e-mail: [info@promtech.org](mailto:info@promtech.org)



факс: +7 (495) 221-05-50, доб. 2095



[www.promtech.org](http://www.promtech.org)



САНКТ-ПЕТЕРБУРГ

191119, г. Санкт-Петербург, ул. Боровая, д. 32,  
БЦ «Стелс», 6 этаж, офис 611.  
Тел.: +7 (812) 334-90-50



МОСКВА

117638, г. Москва, ул. Одесская, д. 2,  
башня «С», 7 этаж.  
Тел.: +7 (495) 645-00-71



ВЫБОРГ (производство)

188800, Ленинградская обл., Выборгский район,  
г. Выборг, ул. Рубероидная, 27



ЯРОСЛАВЛЬ (производство)

150044, г. Ярославль,  
2-й Промышленный проезд, д. 11, лит. В, пом. 1.

