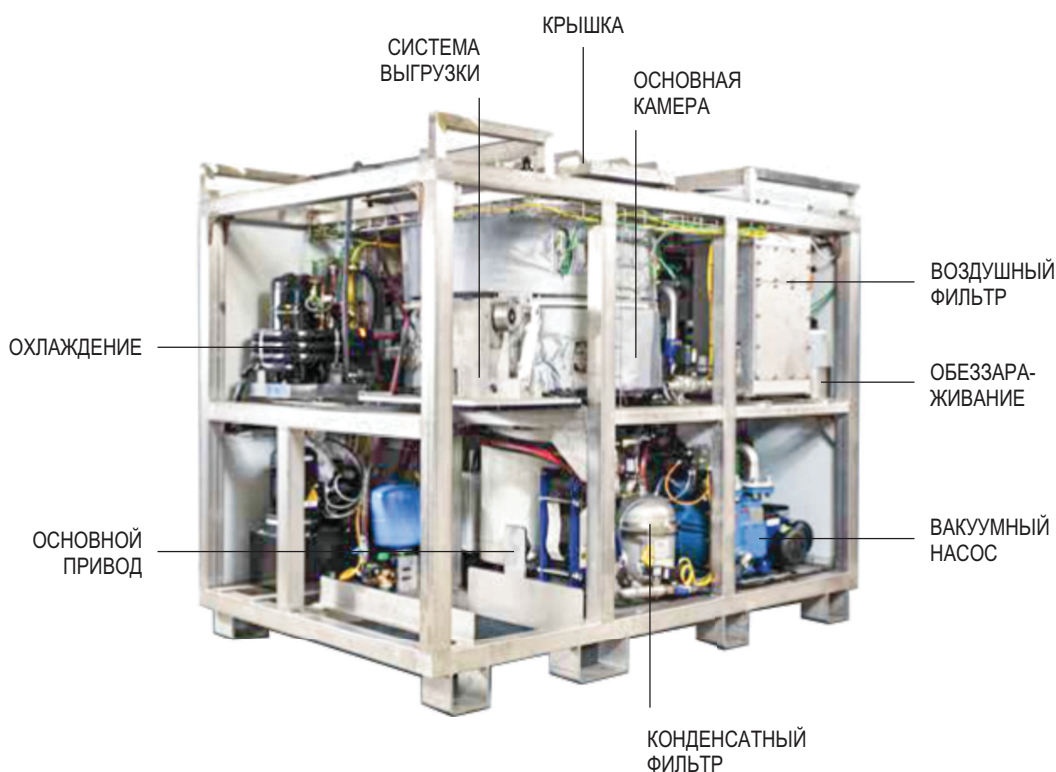




Установка переработки отходов УПО



Установка переработки отходов (УПО) производства ООО «ПРОМТЕХНОЛОГИИ» по ПБРМ.362327.0001 ТУ – это новая технология, которая основана на механическом воздействии при постоянном отрицательном давлении, способствующая переработке отходов за 30-минутный цикл. Процесс не загрязняет окружающую среду и безопасен для оператора.

Оборудование работает по принципу «включай и работай», процесс осуществляется просто и автоматически.

Использование УПО на борту устраняет необходимость в хранении отходов, так как мусор можно перерабатывать по мере возникновения. УПО заменяет на борту сразу несколько аппаратов – устройства для сбора и хранения мусора, устройство для обработки мусора, установку для сжигания мусора.

Вес отходов уменьшается на 50%, а объём на 80% – с системой вакуумной упаковки.

Обработанные УПО отходы можно хранить при комнатной температуре без риска размножения бактерий. Материал после переработки и стерилизации похож на пух – не имеет запаха и является полностью стерильным: физически и биологически инертен – полностью неузнаваем.

Установка предназначена для переработки:

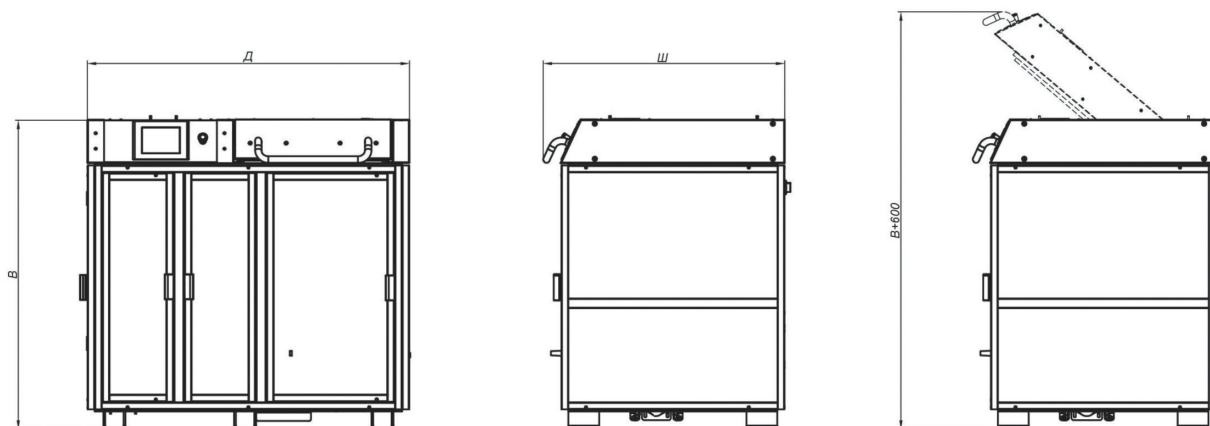
- бытовых отходов;
- медицинских отходов;
- пластика;
- стекла;
- металла;
- органических отходов.

Преимущества применения:

- Экономия места для хранения отходов;
- Хранение без холодильников;
- Переработка без сортировки;
- Отсутствие запаха.



ПРОМТЕХНОЛОГИИ
INDUSTRIAL TECHNOLOGIES



Технические характеристики	УПО-100	УПО-200	УПО-400
Производительность переработки, кг/ч:	20...40	40...80	100...150
Объем рабочей камеры, л	100	200	400
Сухой вес оборудования, около, кг	1105	1375	2200
Номинальная мощность, около, кВт	55	65	100
Габаритные размеры (ДxШxВ), мм	1500x1100x1400	1950x1200x1400	2300x1500x1800



КОНТАКТЫ



e-mail: info@promtech.org



факс: +7 (495) 221-05-50, доб. 2095



www.promtech.org



САНКТ-ПЕТЕРБУРГ

191119, г. Санкт-Петербург, ул. Боровая, д. 32,
БЦ «Стелс», 6 этаж, офис 611.
Тел.: +7 (812) 334-90-50



МОСКВА

117638, г. Москва, ул. Одесская, д. 2,
башня «С», 7 этаж.
Тел.: +7 (495) 645-00-71



ВЫБОРГ (производство)

188800, Ленинградская обл., Выборгский район,
г. Выборг, ул. Рубероидная, 27



ЯРОСЛАВЛЬ (производство)

150044, г. Ярославль,
2-й Промышленный проезд, д. 11, лит. В, пом. 1.

