



Модульные системы топливоподготовки



Модульные системы топливоподготовки, производства ООО «ПРОМТЕХНОЛОГИИ» по ПБРМ.362433.0001 ТУ. Предназначены для работы с разными видами топлива.

Подогрев, охлаждение и другие необходимые функции объединены в одном модуле, управление которым осуществляется от локальной панели управления.

Функции системы подготовки топлива:

- линейное регулирование вязкости и температуры;
- плавный автоматический переход на другой вид топлива независимо от нагрузки на двигатель;
- жесткий контроль вязкости при переходе на дистилляты и обратно;
- смешивание топлива на борту (расчет параметров, создание требуемой смеси, переход на другое топливо);
- частотное управление подающими топливными насосами;

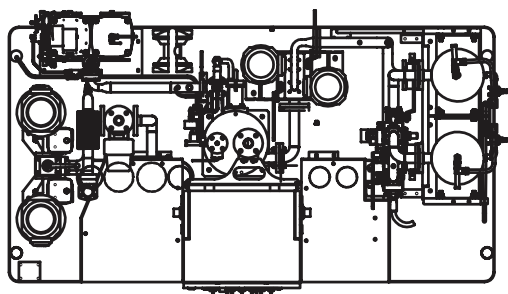
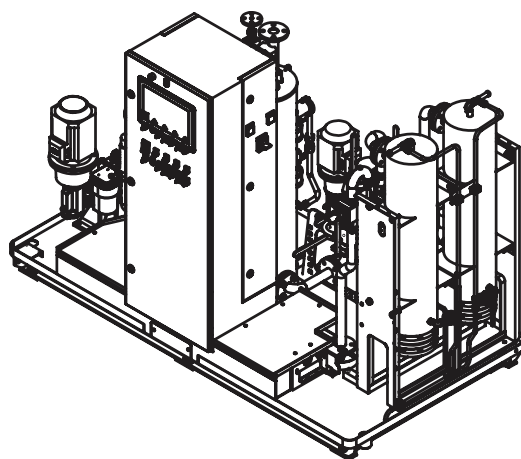
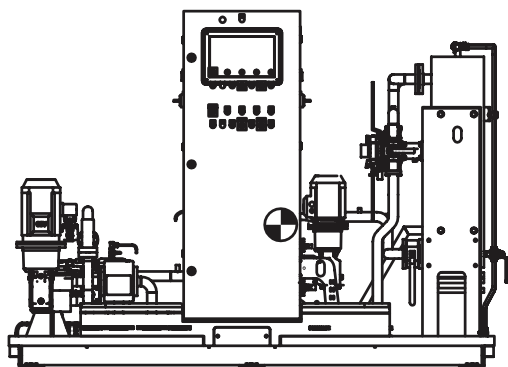
- контроль реального потребления топлива двигателем;
- полностью интегрированная конструкция, средства автоматизации и управления.

Основное оборудование (стандартная комплектация):

- подающие насосы контура низкого давления;
- топливные фильтры;
- датчик расхода;
- смесительная колонна с функцией деаэрации;
- циркуляционные насосы высокого давления;
- подогреватели топлива (паровые, электрические, термальные);
- датчик вязкости;
- панель управления.



ПРОМТЕХНОЛОГИИ
INDUSTRIAL TECHNOLOGIES



Производительность, м ³ /час	3,0	6,5	13,0
Напряжение, В	3-х фазное, 400...690		
Частота, Гц	50/60		
Расчетное давление топлива, бар	15		
Расчетная температура топлива, °С	150		
Длина, мм	2300...4300		
Ширина, мм	1200...1400		



КОНТАКТЫ



e-mail: info@promtech.org



факс: +7 (495) 221-05-50, доб. 2095



www.promtech.org



САНКТ-ПЕТЕРБУРГ

191119, г. Санкт-Петербург, ул. Боровая, д. 32,
БЦ «Стелс», 6 этаж, офис 611.
Тел.: +7 (812) 334-90-50



МОСКВА

117638, г. Москва, ул. Одесская, д. 2,
башня «С», 7 этаж.
Тел.: +7 (495) 645-00-71



ВЫБОРГ (производство)

188800, Ленинградская обл., Выборгский район,
г. Выборг, ул. Рубероидная, 27



ЯРОСЛАВЛЬ (производство)

150044, г. Ярославль,
2-й Промышленный проезд, д. 11, лит. В, пом. 1.

