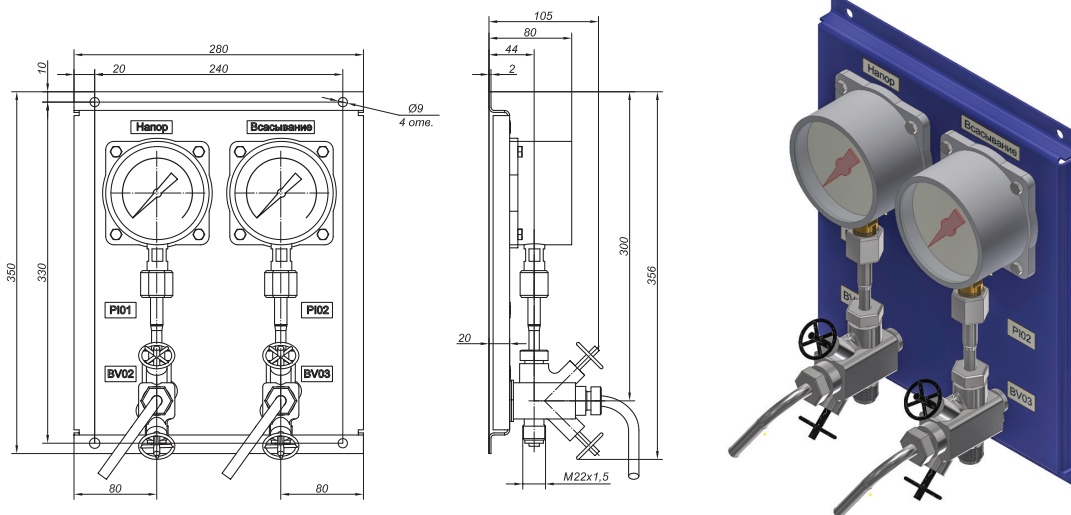




# ЩИТ МАНОМЕТРОВЫЙ



Щиты манометровые (ЩМ) с установленными манометрами, вакуумметрами, мановакуумметрами предназначены для применения на промысловых судах, судах морского и речного флота, военных кораблях, морских платформах, различных объектах промышленности.

В серийной комплектации в состав ЩМ входят манометр и мановакуумметр. Количество приборов, а также цвет щита определяются при заказе. Габаритные и присоединительные размеры, отличные от серийных – по запросу.

ЩМ по запросу могут комплектоваться приборами и средствами измерений (СИ), входящими в Государственный реестр СИ, а также включенными в «Перечень средств измерений военного назначения, разрешенных для комплектации вооружения, военной техники и поставки Министерству обороны РФ» (ПСИВН).

Обозначение	Условный проход DN, мм	Проводимая среда	Предел измерения, кПа (кгс/см <sup>2</sup> )	Цена деления шкалы	Масса, кг
ПБРМ.362434.115-00	6	Вода морская	100 (1)	2 (0,02)	7,8
ПБРМ.362434.115-01			160 (1,6)	2 (0,02)	
ПБРМ.362434.115-02			250 (2,5)	5 (0,05)	
ПБРМ.362434.115-03			400 (4)	10 (0,1)	
ПБРМ.362434.115-04			600 (6)	10 (0,1)	
ПБРМ.362434.115-05			1 (10)	0,02 (0,2)	
ПБРМ.362434.115-06			1,6 (16)	0,02 (0,2)	
ПБРМ.362434.115-07			2,5 (25)	0,05 (0,5)	
ПБРМ.362434.115-08			4 (40)	0,1 (1)	
ПБРМ.362434.115-09			6 (60)	0,1 (1)	
ПБРМ.362434.115-10			10 (100)	0,2 (2)	
ПБРМ.362434.115-11			16 (160)	0,2 (2)	
ПБРМ.362434.115-12			25 (250)	0,5 (5)	
ПБРМ.362434.115-13			40 (400)	1 (10)	
ПБРМ.362434.115-14		60 (600)	1 (10)		
ПБРМ.362434.115-20		Вода пресная	100 (1)	2 (0,02)	6,45
ПБРМ.362434.115-21			160 (1,6)	2 (0,02)	
ПБРМ.362434.115-22			250 (2,5)	5 (0,05)	
ПБРМ.362434.115-23			400 (4)	10 (0,1)	
ПБРМ.362434.115-24			600 (6)	10 (0,1)	
ПБРМ.362434.115-25			1 (10)	0,02 (0,2)	
ПБРМ.362434.115-26		1,6 (16)	0,02 (0,2)		



Обозначение	Условный проход DN, мм	Проводимая среда	Предел измерения, кПа (кгс/см <sup>2</sup> )	Цена деления шкалы	Масса, кг
ПБРМ.362434.115-27	6	Вода пресная	2,5 (25)	0,05 (0,5)	6,45
ПБРМ.362434.115-28			4 (40)	0,1 (1)	
ПБРМ.362434.115-29			6 (60)	0,1 (1)	
ПБРМ.362434.115-30			10 (100)	0,2 (2)	
ПБРМ.362434.115-31			16 (160)	0,2 (2)	
ПБРМ.362434.115-32			25 (250)	0,5 (5)	
ПБРМ.362434.115-33			40 (400)	1 (10)	
ПБРМ.362434.115-34			60 (600)	1 (10)	
ПБРМ.362434.115-40			100 (1)	2 (0,02)	
ПБРМ.362434.115-41		160 (1,6)	2 (0,02)		
ПБРМ.362434.115-42		250 (2,5)	5 (0,05)		
ПБРМ.362434.115-43		400 (4)	10 (0,1)		
ПБРМ.362434.115-44		600 (6)	10 (0,1)		
ПБРМ.362434.115-45		1 (10)	0,02 (0,2)		
ПБРМ.362434.115-46		1,6 (16)	0,02 (0,2)		
ПБРМ.362434.115-47		2,5 (25)	0,05 (0,5)		
ПБРМ.362434.115-48		4 (40)	0,1 (1)		
ПБРМ.362434.115-49		6 (60)	0,1 (1)		
ПБРМ.362434.115-50		10 (100)	0,2 (2)		
ПБРМ.362434.115-51		16 (160)	0,2 (2)		
ПБРМ.362434.115-52		25 (250)	0,5 (5)		
ПБРМ.362434.115-53		40 (400)	1 (10)		
ПБРМ.362434.115-54		60 (600)	1 (10)		
ПБРМ.362434.115-60		100 (1)	2 (0,02)	6,45	
ПБРМ.362434.115-61		160 (1,6)	2 (0,02)		
ПБРМ.362434.115-62		250 (2,5)	5 (0,05)		
ПБРМ.362434.115-63		400 (4)	10 (0,1)		
ПБРМ.362434.115-64		600 (6)	10 (0,1)		
ПБРМ.362434.115-65		1 (10)	0,02 (0,2)		
ПБРМ.362434.115-66		1,6 (16)	0,02 (0,2)		
ПБРМ.362434.115-67	2,5 (25)	0,05 (0,5)			
ПБРМ.362434.115-68	4 (40)	0,1 (1)			
ПБРМ.362434.115-69	6 (60)	0,1 (1)			
ПБРМ.362434.115-70	10 (100)	0,2 (2)			
ПБРМ.362434.115-71	16 (160)	0,2 (2)			
ПБРМ.362434.115-72	25 (250)	0,5 (5)			
ПБРМ.362434.115-73	40 (400)	1 (10)			
ПБРМ.362434.115-74	60 (600)	1 (10)			



**КОНТАКТЫ**



e-mail: [info@promtech.org](mailto:info@promtech.org)



факс: +7 (495) 221-05-50, доб. 2095



[www.promtech.org](http://www.promtech.org)



**САНКТ-ПЕТЕРБУРГ**

191119, г. Санкт-Петербург, ул. Боровая, д. 32,  
БЦ «Стелс», 6 этаж, офис 611.  
Тел.: +7 (812) 334-90-50



**МОСКВА**

117638, г. Москва, ул. Одесская, д. 2,  
башня «С», 7 этаж.  
Тел.: +7 (495) 645-00-71



**ВЫБОРГ (производство)**

188800, Ленинградская обл., Выборгский район,  
г. Выборг, ул. Рубероидная, 27



**ЯРОСЛАВЛЬ (производство)**

150044, г. Ярославль,  
2-й Промышленный проезд, д. 11, лит. В, пом. 1.

